

DOKUMENTATION ZUR 1. TREE-KOHORTE (TREE1) 2000-2016



TREE

Transitionen von der **E**rstausbildung ins **E**rwerbsleben
Transitions de l'**E**cole à l'**E**mploi
Transitions from **E**ducation to **E**mployment

Zitiervorschlag:

TREE (2016): Dokumentation zur 1. TREE-Kohorte (TREE1), 2000-2016. Bern: TREE.

INHALTSÜBERSICHT

Einleitung	4
Übersicht und Projektkontext	5
Projektziele	6
Theoretisch-konzeptuelle Einbettung	7
Erhebungs-Design und Stichprobe	10
Rücklauf	13
Messinstrumente	16
Struktur der TREE1-Daten und ihrer Dokumentation	17
Zitationsregeln	20
Kontakt	20
Bezug der TREE-Daten	20
Projektstruktur, -trägerschaft und -finanzierung	21
Das wissenschaftliche Team von TREE	22
Literatur	23

EINLEITUNG

Das vorliegende Dokument vermittelt ein detailliertes Profil der 1. Kohorte der Schweizer Panel-Studie TREE (Transitionen von der Erstausbildung ins Erwerbsleben). TREE ist eine Multi-Kohorten-Studie, welche zwei grosse Stichproben (Ausgangs-N>6'000) von Abgängerinnen und Abgängern der obligatorischen Schule auf ihren nachobligatorischen Ausbildungs- und Erwerbswegen längsschnittlich ins Erwachsenenleben begleitet. Die vorliegende Dokumentation beschreibt Design, theoretische Fundierung, Instrumentierung und Datenstruktur der 1. TREE-Kohorte TREE1, welche im Jahr 2000 auf der Basis der ersten Schweizer PISA-Stichprobe lanciert wurde. Die Stichprobenmitglieder sind heute durchschnittlich über 30 Jahre alt, und die bisher erhobenen Daten umfassen einen Beobachtungszeitraum von rund fünfzehn Jahren. Eine 2. Kohorte (TREE2) wurde 2016 lanciert. TREE wird vom Schweizerischen Nationalfonds als bedeutende sozialwissenschaftliche Forschungsinfrastruktur finanziert und gehört zu den meistgenutzten sozialwissenschaftlichen Datensätzen der Schweiz. Die von TREE erhobenen Daten stehen der wissenschaftlichen Gemeinschaft unentgeltlich als *scientific use files* zur Verfügung (Details siehe Abschnitt *Struktur der TREE1-Daten und ihrer Dokumentation*, S. 17).

Die Dokumentation richtet sich einerseits an Personen, die sich für das wissenschaftliche und empirische Profil der TREE-Studie interessieren, und andererseits an Forschende, welche mit den TREE-Daten arbeiten wollen. Ihnen dient sie als technische Dokumentation und als Orientierungshilfe für die Struktur der TREE1-Primärdaten.

Die Dokumentation bezieht sich auf den Erhebungs- und Aufbereitungsstand der TREE1-Daten von Juni 2016. Erhebungs- und Aufbereitungsarbeiten in einer laufenden Längsschnittuntersuchung sind jedoch immer *work in progress*, haben also vorläufigen Charakter. TREE wird sich weiterhin bemühen, seinen Nutzerinnen und Nutzern die jeweils aktuellsten Daten, Informationen und Dokumentationen zur Verfügung zu stellen. Dies mit dem Ziel, den reichen Fundus der erhobenen Daten möglichst Gewinn bringend zu erschliessen und für wissenschaftliche Analysen zugänglich zu machen.

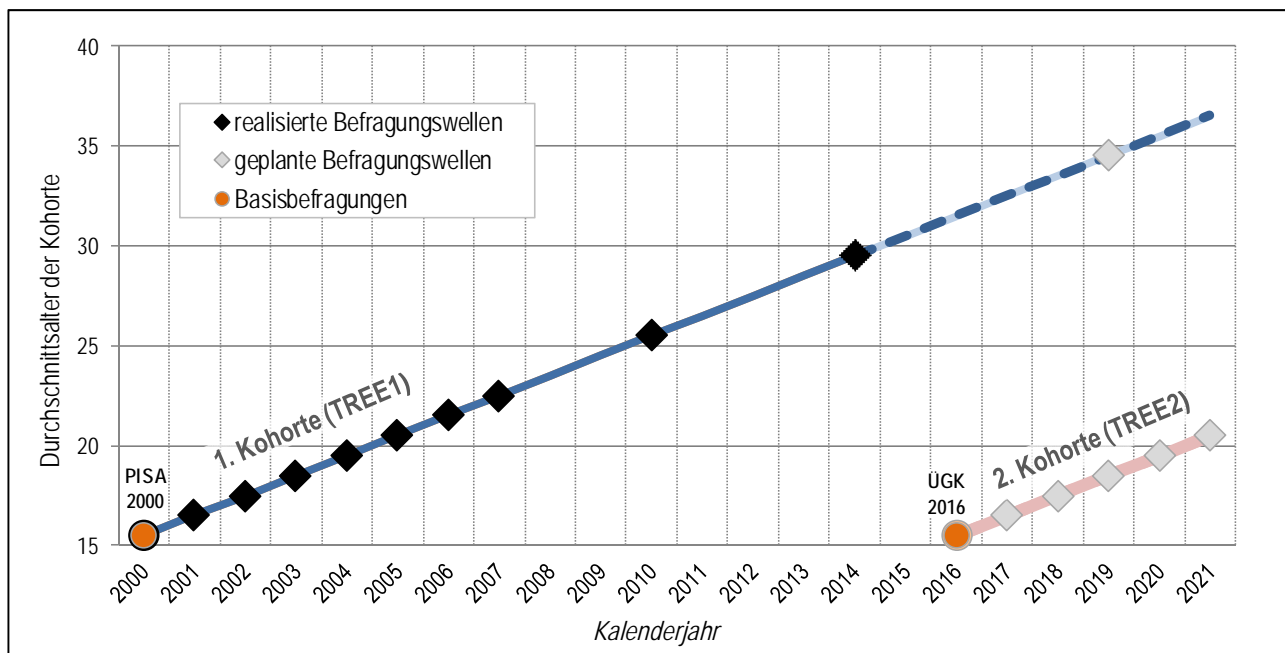
Bern, im Juni 2016

Prof. Dr. Ben Jann
Dr. Sandra Hupka-Brunner
Thomas Meyer

ÜBERSICHT UND PROJEKTKONTEXT

TREE ist eine prospektiv-longitudinale Multi-Kohorten-Studie, die umfassend nachobligatorische Ausbildungs- und Erwerbsverläufe junger Menschen auf ihrem Weg ins Erwachsenenleben untersucht. Zwei national und sprachregional repräsentative Schulabgänger-Stichproben werden im Abstand von 16 Jahren längsschnittlich beobachtet (siehe unten stehendes Kohorten-Schema).

Abbildung 1: Kohortenschema TREE1/TREE2



Stichprobenbasis für die 1. TREE-Kohorte (TREE1) bilden gut 6'000 Jugendliche, welche im Jahr 2000 in der Schweiz an der ersten PISA-Befragung (Programme for International Student Assessment) teilnahmen und im selben Jahr ihre obligatorische Schulzeit beendeten. Die Stichprobe wurde zwischen 2001 und 2014 insgesamt neun Mal nachbefragt, zwischen 2001 und 2007 im Jahresrhythmus. Eine weitere Befragung der Kohorte ist 2019 geplant. Dannzumal werden Personen in der Stichprobe durchschnittlich 35 Jahre alt sein.¹

Für die 2. TREE-Kohorte (TREE2) dient die 2016 durchgeführte Erhebung zur Überprüfung des Erreichens der Grundkompetenzen (ÜGK) in Mathematik im 11. Schuljahr² als Basisbefragung. Wie schon TREE1 soll die 2. Kohorte zunächst im Jahresrhythmus nachbefragt werden.³

Im Folgenden wird die 1. TREE-Kohorte TREE1 näher beschrieben.

In einer ersten Phase bis 2003 standen bei TREE1 die Ausbildungs- und Erwerbsverläufe der Befragten an der Schnittstelle zwischen obligatorischer Schule und Sekundarstufe II im Vordergrund. Im Fokus dieser ersten Phase standen Entstehungsbedingungen, Prozessmerkmale und Wirkungen von so genannten irregulären oder kritischen Ausbildungsverläufen, insbesondere des frühzeitigen Ausstiegs aus der Bildungslaufbahn (Jugendliche, die ohne Abschluss einer mehrjährigen nachobligatorischen Ausbildung bleiben).

¹ Vorbehältlich Finanzierung durch den Schweizerischen Nationalfonds.

² Neue Zählweise unter Einschluss von zwei Kindergartenjahren. 9. Schuljahr nach alter Zählweise. Details siehe www.edk.ch (Seite „Nationale Bildungsziele“).

³ Vorbehältlich Finanzierung durch den Schweizerischen Nationalfonds.

In der zweiten Phase von TREE1 (vier weitere jährliche Nachbefragungen zwischen 2004 und 2007) stand die so genannte Zweite Schwelle im Zentrum der Erhebung, d.h. der Übertritt von einer Ausbildung der Sekundarstufe II (Lehre, Gymnasium, Diplommittelschule, etc.) ins Erwerbsleben oder in eine weiter führende Tertiärausbildung.

In einer dritten Phase (2008-2012) wurde eine weitere, achte Panel-Erhebung im Jahr 2010 durchgeführt, also zehn Jahre, nachdem die untersuchte Kohorte die obligatorische Schule verlassen hat. Im Rahmen einer vierten Phase wurde im Jahr 2014 eine weitere, 9. Nachbefragung der Kohorte durchgeführt, zu einem Zeitpunkt, als die Befragten durchschnittlich rund 30 Jahre alt waren.

Abbildung 2: Design-Schema TREE1

Kalenderjahr	2000	2001	2002	2003	2004	2005	2006	2007	2008	2009	2010	2011	2012	2013	2014	2015
Alter der Befragten	16	17	18	19	20	21	22	23	24	25	26	27	28	29	30	31
Verlaufsphase der Befragten	<p>Austritt aus obligatorischer Schule</p> <p>Transitionen 1. Schwelle</p> <p>Transitionen 2. Schwelle</p> <p>Transitionen Tertiärausbildung / Konsolidierung Erwerb</p>															
Erhebungen	PISA 2000	TREE Welle 1	TREE Welle 2	TREE Welle 3	TREE Welle 4	TREE Welle 5	TREE Welle 6	TREE Welle 7			TREE Welle 8				TREE Welle 9	
Projektorganisation/finanzierung	TREE Phase 1				TREE Phase 2				TREE Phase 3				TREE Phase 4			

Projektziele

Die Lancierung von TREE basiert auf einer Empfehlung, die die OECD im Rahmen ihres Länderexamens zum Übergang zwischen Ausbildung und Erwerbsleben zuhanden der Schweiz abgab. Mit Bezug auf die eklatanten Datenlücken, welche der diesbezügliche Länderbericht Schweiz offen gelegt hatte (Galley & Meyer 1998), notierte die OECD-Expertenkommission:

„The opportunity should not be missed to equip Switzerland with a longitudinal survey of transitions at national level [...]. Transition pathways to employment are becoming increasingly complex. To understand young people's decisions and options, and to take them into account in policy decisions, appropriate analytical instruments are needed.“ (OECD 1999:53)

TREE war die empirische Antwort auf diese Anregung.

TREE hat sich zum Ziel gesetzt, den Übergang Jugendlicher in der Schweiz von der Schule ins Erwerbsleben (Transition) zu analysieren. Ein besonderes Augenmerk gilt dabei wie erwähnt „kritischen“ Transitionen, z.B. von jungen Menschen, die eine nachobligatorische Ausbildung gar nie aufnehmen oder sie vorzeitig abbrechen. Untersuchungsgegenstand von PISA 2000, der Basis-Befragung von TREE1, waren primär die Lesekompetenzen (reading literacy). Die Kompetenz-Messungen wurden ergänzt durch eine breite Palette von Kontextdaten über die untersuchten Schülerinnen und Schüler sowie über die Schulen, welche diese zum Zeitpunkt der Befragung besuchten.

Die analytischen Dimensionen der PISA 2000-Erhebung wurden in den TREE-Nachbefragungen wo immer möglich weitergeführt und durch weitere ergänzt. Dieses Vorgehen ermöglicht es, sozioökonomische und -kulturelle Faktoren, Kompetenzen, Persönlichkeitsmerkmale, Laufbahnaspirationen sowie Merkmale des Schulkontexts am Ende der obligatorischen Schulzeit mit der tatsächlichen Entwicklung der weiteren Ausbildungs- und Erwerbslaufbahn in Verbindung zu setzen. Das Längsschnittdesign erlaubt dabei, Veränderungen des Zusammenspiels der verschiedenen Faktoren über die Zeit zu analysieren.

Die gewonnenen Erkenntnisse der Umstände und Mechanismen der Transitionen von der Erstausbildung ins Erwerbsleben liefern wissenschaftliche Grundlagen für gezielte bildungs-, arbeitsmarkt- und sozialpolitische Massnahmen.

Theoretisch-konzeptuelle Einbettung

Der Übergang von der Schule in den Beruf vollzieht sich seit geraumer Zeit weniger gradlinig als bei früheren Schulabgangs-Generationen (Raab 1996, Bowers, Sonnet & Bardone 2000, OECD 2000, Solga & Trappe 2000, Troltsch & László 2000, Schoon & Silbereisen 2009). Vor allem der Eintritt in eine Lehre ist heutzutage verstärkt von provisorischen Ausbildungsentscheidungen, Verzögerungen und Umwegen geprägt (Bernath, Wirthensohn & Löhner 1989, Sheldon 1995, Galley & Meyer 1998, Donati 1999, Meyer, Stalder & Matter 2003, Beicht et al. 2008).

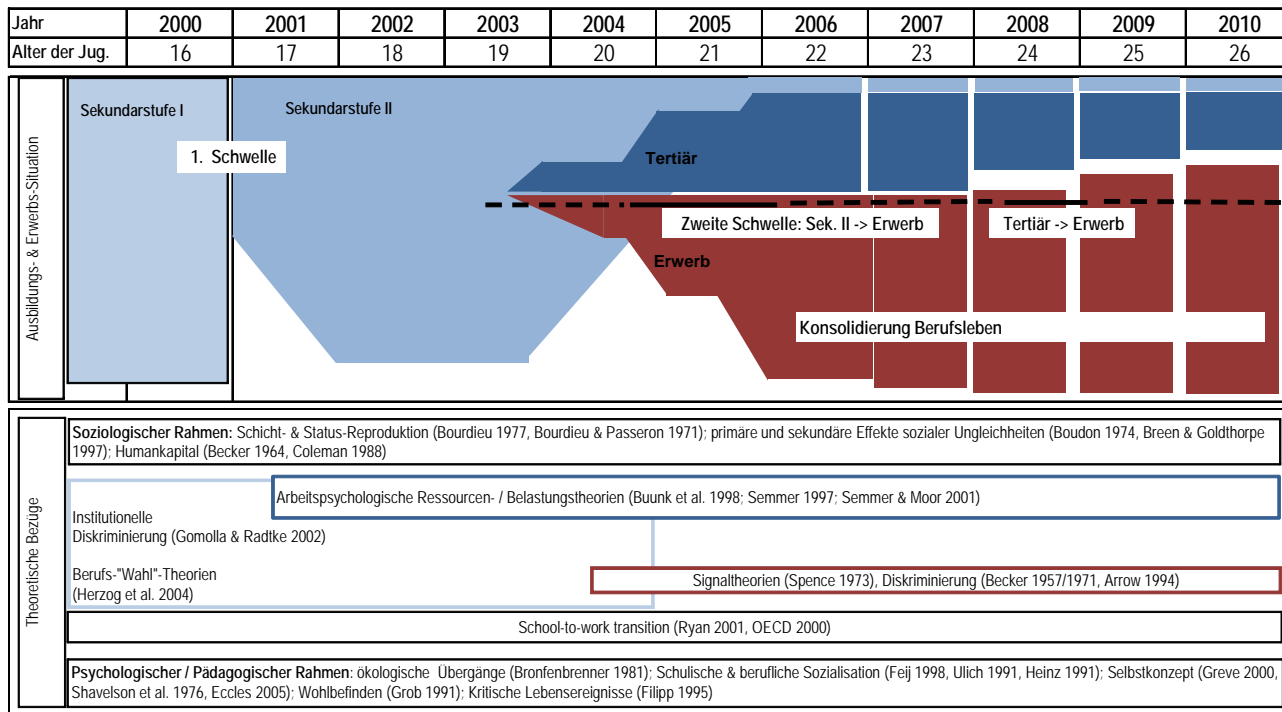
Prospektive längsschnittliche Transitionsstudien, welche alle Typen von Übergängen zwischen Schule und Erwachsenenleben umfassen, sind auch auf internationaler Ebene selten. Viele Untersuchungen beziehen sich entweder auf bestimmte Gruppen oder Regionen, oder sie sind auf spezifische Fragestellungen fokussiert (vgl. überblicksweise Kristen et al. 2005, Fend et al. 2009, Schoon & Silbereisen 2009). Der Vergleich mit der internationalen Transitionsforschung wird dadurch erschwert, dass die in der Schweiz häufigste Ausbildungsform der dualen Berufsausbildung nur in wenigen anderen Ländern einen ähnlich bedeutsamen Stellenwert hat. Dank TREE liegen nun für die Schweiz erstmals längsschnittliche Daten vor, die vollständige Volksschulabgangskohorten repräsentieren.

Die bisherigen Ergebnisse des TREE-Längsschnitts bestätigen den oben erwähnten, auch auf internationaler Ebene festgestellten Trend zu verzögerten, diskontinuierlichen Transitionsverläufen eindrücklich. Lediglich gut die Hälfte aller Jugendlichen der von TREE untersuchten nationalen Schulabgänger-Kohorte 2000 tritt von der obligatorischen Schule direkt in eine zertifizierende Ausbildung der Sekundarstufe II ein und durchläuft diese ohne Diskontinuitäten (vgl. etwa BFS/TREE 2003, Keller, Hupka-Brunner & Meyer 2010, Bergman et al. 2011). Entsprechend schreitet auch der Zertifizierungsprozess auf Sekundarstufe II deutlich langsamer voran als erwartet. Weitere TREE-Auswertungen zeigen, dass auch die Transitionen an der so genannten Zweiten Schwelle⁴ für viele keineswegs bruchlos verlaufen (Meyer 2005; Stalder, Meyer & Hupka, 2008). Auch die Transition ins Erwerbsleben erfolgt stark gestaffelt und mit ausgeprägten sprachregionalen Unterschieden. Nach Abschluss der beruflichen Grundbildung ist zwar die betriebliche Mobilität relativ hoch (rund 50%), die berufliche Mobilität aber recht gering (<10%) (Müller & Schweri 2015). Insgesamt haben zehn Jahre nach Austritt aus der obligatorischen Schule rund zwei Drittel der Kohorte den Übergang in den Arbeitsmarkt vollzogen. Rund ein Viertel ist zu diesem Zeitpunkt noch in Ausbildung auf Tertiärstufe. Diese Befunde belegen eindrücklich, in welchem Ausmass sich die Transitionen an der zweiten Schwelle heute bis weit ins junge Erwachsenenalter hinein erstrecken. Damit wird auch deutlich, dass die TREE-Ergebnisse zur zweiten Schwelle trotz des langen Beobachtungszeitraums von zehn Jahren als „Zwischenbilanz“ gelesen werden müssen. Am Beispiel solcher Auswertungen zeigt sich u.a. auch die Stärke der TREE-Daten auf Grund eines Designs, das die Dynamik der individuellen Ausbildungsverläufe adäquat abbildet und auch jene Jugendlichen berücksichtigt, die in den amtlichen Statistiken üblicherweise nicht

⁴ Zweite Schwelle: Übergang von der Sekundarstufe II ins Erwerbsleben.

erfasst werden (nicht-schulische Zwischenlösungen, Praktika, Nichterwerbstätige, nicht registrierte Arbeitslose). Dank der reichen Kontextualisierung der Prozessinformationen (vgl. Abschnitt „Messinstrumente“, S. 16) kann TREE die Prozesse ausserdem nicht nur prospektiv beschreiben, sondern auch Bedingungsfaktoren bestimmter (kritischer) Ereignisse und Verläufe analysieren.

Abbildung 3: Theoretische Bezüge



Theoretisch existiert kein übergreifendes Modell, das Transitionsprozesse bzw. deren Bestimmungsfaktoren in ihrer ganzen Komplexität zu fassen vermöchte (Feij 1998, Raffé, 2008). Geht man aber davon aus, dass in einem meritokratischen Bildungssystem Leistung über die Positionierung im Gesellschaftssystem entscheiden sollte, so ist es plausibel anzunehmen, dass Unterschiede im sozialen Status der Mitglieder als gerecht empfunden werden, wenn sie auf die individuelle Leistung des Einzelnen zurückgeführt werden können. In einem solchen System erhält die Schule eine herausragende Bedeutung, da sie diejenige Institution ist, die in erster Linie für die erworbene Qualifikation und deren Bewertung zuständig ist (Fend 1981, Titze 2000). Die Schule wird damit zur „Dirigierstelle für Lebenschancen“ (Schelsky 1956), da sie den weiterführenden gesellschaftlichen Bildungs-Institutionen in Form von Noten und Zertifikaten signalisiert, welche schulischen Leistungen und Fähigkeiten ein Schüler oder eine Schülerin bis anhin erbracht hat. Ausgehend von diesem Grundgedanken verwendet TREE einen erweiterten Belastungs- und Ressourcen-Ansatz, der die Entwicklung von Ausbildungs- und Erwerbsverläufen in ihrem komplexen Zusammenspiel individueller, organisatorisch/institutioneller sowie gesellschaftlicher Faktoren betrachtet (vgl. dazu z.B. Vondracek, 1990), und der von einer Lebenslauf-Perspektive theoretisch gerahmt wird (Baltes 1990, Blossfeld & von Maurice 2011, Fend, Berger & Grob 2009). Dadurch wird TREE für Forschende aus verschiedenen Disziplinen attraktiv (Soziologie, Psychologie, Pädagogik, Erziehungswissenschaften, Ökonomie, etc.).

Die bisher im Rahmen der TREE-Befragungen erhobenen Merkmalsdimensionen nehmen zum einen auf soziologische Theorien zur Statusreproduktion Bezug (Bourdieu 1977, 1982, Büchner 2003; für einen Überblick über den Forschungsstand vgl. Maaz, Hausen, McElvany et al. 2006). Diese theoretischen Modelle fragen nach Effekten der sozialen Herkunft auf Bildungs-„Entscheidungen“ an jeder Schnittstelle des Bil-

dungssystems. Bedeutsam ist zum anderen die von Boudon (Boudon 1974, Blossfeld & Shavit 1993) thematisierte Unterscheidung zwischen primären und sekundären Effekten der sozialen Ungleichheit (Breen & Goldthorpe 1997, Baumert & Schümer 2002, Ramseier & Brühwiler 2003). Mit jeder weiteren zu treffenden Bildungs-„Entscheidung“ besteht die Tendenz, dass sich bestehende soziale Ungleichheiten verstärken.

Im Bereich der Psychologie und Pädagogik kommen Entwicklungstheorien zum Zuge, die sich mit der beruflichen und schulischen Sozialisation (Heinz 1984, Ulich 1991) sowie der Problematik der Bewältigung ökologischer Übergänge (Bronfenbrenner 1981) beschäftigen. Des Weiteren werden Selbstkonzept-Theorien (Greve 2000, Eccles, Vida & Barber 2004) sowie Theorien zu Stress (Semmer 1997), Wohlbefinden (Hascher 2004, Fischer 2006) und kritischen Lebensereignissen (Filipp 1995) beigezogen, um Bildungs- und Erwerbsverläufe zu erklären bzw. umgekehrt, um deren Einfluss auf die Entwicklung des Selbstkonzeptes und des Wohlbefindens aufzuzeigen.

Bezüglich der Transitionen an der so genannten Ersten Schwelle (Übergang zwischen Sekundarstufe I und Sekundarstufe II) wird auf Berufswahl-Theorien Bezug genommen (Herzog, Neuenschwander & Wannack 2004). Die Analyse der Ausbildungsverläufe auf Sekundarstufe II rekurriert auf arbeitspsychologische Theorien (Buunk, de Jonge, Ybema et al. 1998, Griffeth, Hom, & Gaertner, 2000; Podsakoff, Le Pine, & LePine, 2007; Semmer & Udris 2004). Diese sind auch für die nachobligatorischen Zertifikationsprozesse relevant und werden um weitere Dimensionen ergänzt. Für die Analysen zur Zweiten Schwelle sind u.a. die klassische Humankapitaltheorie (Becker 1964), die Signal-Theorie (Spence 1973), die Diskriminierungstheorie (Becker 1957/1971, Arrow 1994) sowie arbeitsmarktökonomisch orientierte School-to-work-Transitionsmodelle (OECD 2000, Ryan 2001) forschungsleitend.

ERHEBUNGS-DESIGN UND STICHPROBE

Ausgangs-Stichprobe von TREE1 sind wie bereits erwähnt alle Jugendlichen, die an der Schweizer PISA-Erhebung von 2000 teilgenommen haben (vgl. auch Sacchi 2011). Für die Basisstichprobe von TREE1 wurden davon alle Probandinnen und Probanden ausgewählt,

- die zum PISA-Befragungszeitpunkt eine öffentliche Regelschule der Sekundarstufe I besuchten⁵;
- die zu Ende des Schuljahres 1999/2000 die obligatorische Schule verlassen haben.

Die TREE-Stichprobe ist national, sprachregional (deutsch-, französisch- und italienischsprachige Schweiz) sowie für einzelne, ausgewählte Kantone (Bern, Genf, Tessin, St. Gallen) repräsentativ.

ADRESSERHEBUNG 2000

Den Probandinnen und Probanden der PISA-Befragung wurde in der Schweiz Anonymität zugesichert. Sie mussten deshalb gegenüber TREE ihr ausdrückliches Einverständnis für Nachbefragungen geben und aus eigenem Antrieb ihre Kontaktadresse offen legen. Dies geschah mit einem Adress- und Informationsblatt, das Bestandteil der Unterlagen der PISA-Befragung war.

TREE1-ERHEBUNGEN 2001-2004

Die ersten vier Befragungen erfolgten primär mittels standardisierten schriftlichen Fragebögen.⁶ Jugendliche, die den Fragebogen nicht termingerecht zurückschickten, wurden zunächst schriftlich, dann telefonisch kontaktiert und gebeten, den Fragebogen noch auszufüllen (vgl. Erhebungsschema in Abbildung 4). Wer den schriftlichen Fragebogen nicht ausfüllen konnte bzw. wollte, konnte alternativ die Fragen in Form eines Telefoninterviews beantworten. Ein ausführlicher telefonischer Fragebogen entsprach weitgehend dem schriftlichen Erhebungsinstrument, eine Kurzfassung enthielt nur die zentralen Fragen zur Ausbildungs- und Erwerbssituation.

TREE1-ERHEBUNGEN 2005-2014

Die Befragungswellen 5-9 stützten sich auf ein kombiniertes Erhebungs-Design mit computergestützten Telefon-Interviews (CATI) einerseits und situationsangepassten, individualisierten schriftlichen Fragebögen andererseits. Der Design-Wechsel von 2005 begründete sich u.a. mit der zunehmenden Vielfalt individueller Bildungs- und Erwerbsverläufe, die mit einem uniformen schriftlichen Instrument nicht mehr adäquat hätten abgebildet werden können (zu langer Fragebogen, zu komplexe Filterführung). Im CATI-Teil wurden die zentralen Angaben zu Ausbildung und Erwerb erhoben. In Funktion der Ausbildungs- bzw. Erwerbssituation der Befragten diente das Telefoninterview auch als Filter dafür, welcher Ergänzungsfragebogen ihnen anschliessend zugeschickt wurde. Jugendliche, welche telefonisch nicht erreicht werden konnten oder die telefonische Befragung verweigerten, bekamen einen schriftlichen Fragebogen zugeschickt, welcher im Wesentlichen die Fragen des CATI abbildete. Auch in diesem Befragungs-Modus dienten die Antworten

⁵ In der italienischen Schweiz wurden im Gegensatz zur französischen und deutschen Schweiz auch Regelschulabgängerinnen und -abgänger von Privatschulen in der Stichprobe berücksichtigt.

⁶ Die Befragungs-Methode der ersten Wahl wäre das computergestützte Telefon-Interview (CATI) gewesen. Aufgrund der anfänglich starken Unterfinanzierung des Projekts musste jedoch auf die (billigere) schriftliche Befragung ausgewichen werden.

des (Basis-)Fragebogens als Filter für die an die Ausbildungs- bzw. Erwerbssituation individuell angepassten Ergänzungsfragebogen.⁷ Für jede Etappe des Befragungsprozesses wurde bei nicht termingerechter Antwort mindestens einmal gemahnt.

WELLENSPEZIFISCHE STICHPROBEN UND AUSFÄLLE

Für einen Teil der PISA-Ausgangs-Stichprobe war nicht von Anfang an klar, ob sie die Kriterien (s.o.) für die Zugehörigkeit zur TREE1-Stichprobe erfüllten. Rund 700 Fälle wurden deshalb erst nachträglich aus der Stichprobe ausgeschlossen, obwohl sie an TREE-Nachbefragungen teilgenommen hatten.

Für die Folgerhebungen wurden folgende Einschlusskriterien für die Probandinnen und Probanden der TREE1-Stichprobe definiert:

- sie hatten die Teilnahme am TREE-Längsschnitt nicht vorgängig ausdrücklich und definitiv (auch für zukünftige Befragungen) verweigert;
- sie waren kontaktierbar.

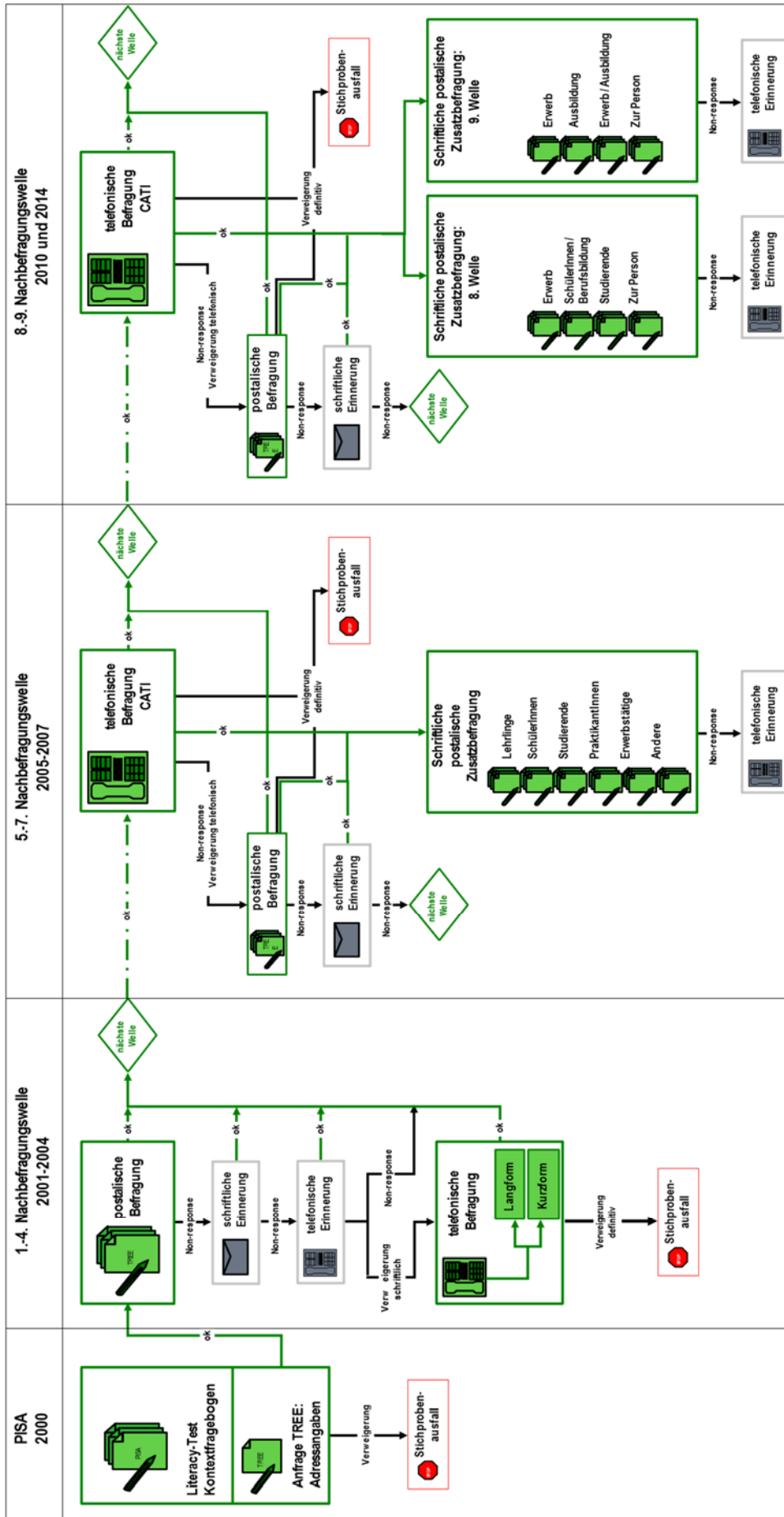
DURCHFÜHRUNG DER ERHEBUNGEN

Die TREE1-Befragungen fanden jeweils zwischen Februar und Juni statt. Die ersten vier Erhebungen 2001-2004 wurden vollumfänglich von TREE selber durchgeführt. TREE schulte und beaufsichtigte hierfür Erhebungsadministrations- und Interview-Personal, das für den Versand der Fragebögen, das Mahnwesen, die Durchführung der Telefoninterviews und die Rücklaufkontrolle sowie das Adressmanagement zuständig war. Für die fünfte bis neunte Erhebung 2005-2014 wurden Befragungsinstitute beauftragt, das von TREE entwickelte telefonische Erhebungsinstrument zu programmieren und die telefonischen Interviews computergestützt (CATI) durchzuführen.⁸ Die Telefoninterviewer/innen wurden von den beauftragten Instituten rekrutiert und von diesen in enger Zusammenarbeit mit TREE intensiv geschult. Das Management der Kontaktdaten, die Kommunikation mit den Befragten und die Rücklauflogistik der schriftlichen Erhebungsinstrumente erfolgt über TREE. Während der Feldphase findet jeweils ein intensiver Austausch zwischen dem beauftragten Institut und TREE bezüglich Terminwünschen, Kontaktierungsangaben und Mahnschreiben statt.

⁷ In den Erhebungswellen von 2007, 2010 und 2014 wurde auf das (zeitlich und logistisch sehr aufwendige) individualisierte zweistufige Verfahren beim (schriftlichen) Basisfragebogen verzichtet. Die solchermaßen Befragten erhielten einen Einheitsfragebogen mit allen TREE-Fragen, welche nicht in Funktion der Ausbildungs- bzw. Erwerbssituation variieren.

⁸ Die Befragungswellen 5-7 (2005-2007) wurden von LINK Institut in Luzern durchgeführt, die Befragungswellen 8 (2010) und 9 (2014) von M.I.S. Trend in Lausanne.

Abbildung 4: Erhebungs-Design TREE1, 2000-2014



STICHPROBENPFLEGE

Für Längsschnittuntersuchungen wie TREE ist eine sorgfältige Stichprobenpflege entscheidend. TREE hat dem Stichprobenschwund (Attrition) mit verschiedenen Mitteln entgegengewirkt. Mit der Vielfalt der Antwortmöglichkeiten (Fragebogen schriftlich, telefonisch, lang oder kurz) wurde die Teilnahmeschwelle bewusst tief angesetzt, was auch lese- und schreibungsgewohnten Jugendlichen die Teilnahme erleichterte. Den Fragebögen waren in fünf von neun Wellen ein Kugelschreiber (als symbolisches Dankeschön und Antwort-Instrument) beigelegt. Während der Erhebungsphase war eine Hotline in den drei Erhebungssprachen eingerichtet, bei der die Befragten jederzeit anrufen konnten. Grosse Bedeutung hatte auch das intensive Follow-up, bei dem die nicht-antwortenden Jugendlichen individuell ermuntert wurden, an der Befragung teilzunehmen.

Um die Erreichbarkeit der Stichprobe sicherzustellen, wurde die TREE-Kontaktdatenbank regelmässig aktualisiert, und insbesondere vor jeder Erhebung wurden umfangreiche und intensive Adressrecherchen durchgeführt. In der neunten Welle wurde die erstmals eingesetzte Rückantwortkarte von den Befragten rege zur Mitteilung von Adressen, Telefonnummern und E-Mails benutzt. Vor und während der Feldphase hat sich über ein Viertel der verbliebenen Bruttostichprobe auf einem der angebotenen Kommunikationskanäle bei TREE gemeldet (Rückantwortkarte, E-Mail, SMS, WhatsApp). In einem adressatengerechten Newsletter, den die Befragten jeweils einige Wochen vor der Befragung erhielten, informierte TREE über neue Ergebnisse, Veröffentlichungen und Entwicklungen im Projekt. Alle Publikationen und Projektinformationen sind zudem auf der TREE-Website öffentlich zugänglich (www.tree.unibe.ch). Weiterhin hat TREE den Befragten auf Wunsch zusätzliche Projektergebnisse und -informationen zukommen lassen, ein Angebot, von dem etliche Gebrauch machten. Schliesslich hat sich TREE bemüht, den Befragten immer wieder ihre Wichtigkeit und Unersetzlichkeit zu signalisieren. So wurde auf Anregungen, Kritik und Fragen der Befragten sofort individuell reagiert und versucht, die Anregungen in den Erhebungen und der Berichterstattung zu berücksichtigen.

Rücklauf

TREE erzielte in den sieben Befragungen 2001 bis 2007 wellenspezifische Rücklaufquoten von 85-89% (Abb. 5). Angesichts des anspruchsvollen Designs und der heterogenen Zusammensetzung der Stichprobe ist die Ausschöpfungsquote als sehr hoch einzustufen. In der achten und neunten Nachbefragungswelle waren die Rücklaufquoten mit 75% bzw. 71% deutlich tiefer als in den ersten sieben Wellen. Allerdings muss dabei berücksichtigt werden, dass der zeitliche Abstand zwischen den Erhebungen vom Jahresrhythmus auf drei bzw. vier Jahre ausgedehnt wurde. Unter Berücksichtigung der veränderten Erhebungskadenz sind deshalb auch die Rücklaufquoten von 2010 und 2014 als befriedigend einzustufen. Der kumulierte Rücklauf der TREE-Befragung ist in der neunten Erhebungswelle nur wenig gesunken (von 54% auf 50%). Nach neun Nachbefragungen verbleiben immer noch gut 4'100 Personen (rund 65% der Ausgangsstichprobe der ersten TREE1-Erhebung) in der gültigen Stichprobe, die bei einer nächsten Befragung wieder kontaktiert werden können.

Die relativ geringe Teilnahmebereitschaft zum Zeitpunkt der PISA-Befragung (Adresserhebung) ist auf die z.T. ungenügende Einbindung des TREE-Adressabfrage-Moduls in die PISA-Erhebungsadministration zurückzuführen. So lag z.B. die Teilnahmebereitschaft in der italienischsprachigen Schweiz bei 81%, während in anderen Kantonen (z.B. Zürich mit 32%) die Rücklaufquoten bedeutend tiefer blieben (Sacchi, 2011).

Abbildung 5: TREE1-Rücklaufquoten 2000-2014

Erhebungsjahr	2000	2001	2002	2003	2004	2005	2006	2007	2010	2014
Bruttostichprobe	* 11'710	6'343	5'944	5'609	5'345	5'060	4'852	4'659	4'571	4'402
Realisierte Antworten (N)	** 6'343	5'528	5'206	4'877	4'679	4'506	4'133	3'979	3'423	3'142
Rücklaufquote										
% Welle	54%	87%	88%	87%	88%	89%	85%	85%	75%	71%
% Erhebung 2001			82%	77%	74%	71%	65%	63%	54%	50%

* Basisstichprobe ** Adresserhebung: Teilnahmebereitschaft für TREE-Nachfolgebefragung

In den ersten beiden Jahren füllten 80% der Befragten den schriftlichen Fragebogen aus (Abb. 6). Dieser Anteil sank in der dritten und vierten Erhebung auf rund 70%, während der Prozentsatz derjenigen, die sich in Form eines telefonischen Kurzinterviews beteiligten, stark anstieg. Auch nach dem Designwechsel konnten rund 70% der Stichprobe für eine Teilnahme an der vollständigen Erhebung (CATI oder Basisfragebogen plus Ergänzungsfragebogen) gewonnen werden. Ein Fünftel bis ein Sechstel der Befragten beteiligte sich ausschliesslich telefonisch (nur CATI, ohne schriftliche Ergänzungs-Instrumente).

Abbildung 6: Rücklaufquoten 2001-2014 nach Teilnahmemodus

Erhebungsjahr	2001	2002	2003	2004	2005	2006	2007	2010	2014
Fragebogen schriftlich	80%	80%	71%	71%					
Telefonfragebogen lang	6%	4%	3%	5%					
Telefonfragebogen kurz	2%	3%	13%	12%					
CATI/Basisfragebogen <u>mit</u> Ergänzungsfragebogen*					71%	69%	68%	60%	59%
CATI/Basisfragebogen <u>ohne</u> Ergänzungsfragebogen*					19%	16%	17%	15%	12%
keine Antwort, einmalig verweigert	7%	8%	10%	8%	9%	13%	13%	23%	23%
definitiv verweigert, ausgewandert, Adresse ungültig etc.	6%	5%	3%	4%	2%	2%	2%	2%	5%
Total N (=100%; Bruttostichprobe)	6'343	5'944	5'609	5'345	5'060	4'852	4'659	4'571	4'402

* Erhebungen 2007, 2010 und 2014: Basisfragebogen mit integriertem Zusatzfragebogen (reduzierter Ergänzungsfragebogen).

Die insgesamt hohen Rücklaufquoten bestärken TREE in der Einschätzung, wie wichtig eine umfassende Stichprobenpflege ist. Kritisch angemerkt sei, dass sich bestimmte Befragtengruppen weniger beteiligten als andere. So ist die Rücklaufquote bei gut Gebildeten, Frauen und Einheimischen deutlich höher als bei Personen mit geringen Lesekompetenzen, Männern oder Fremdsprachigen. Um solche - in Längsschnit-
terhebungen üblichen - Stichprobenverzerrungen zu kompensieren und die Repräsentativität über den ganzen Beobachtungszeitraum zu gewährleisten, wurden Längsschnittgewichtungen berechnet (vgl. Sacchi, 2011).⁹

⁹ Die Berechnungen der Rücklaufquoten in Abb. 5 unterscheiden sich geringfügig von denjenigen in der Gewichtungsdokumentation (Sacchi 2011), weil sich hier "neutrale" Ausfälle wie z.B. verstorbene Kohorten-Mitglieder im Gegensatz zu Sacchi noch im Nenner der Quote befinden.

In der Gewichtungsdokumentation von Sacchi (2011) ist die Dokumentation der Gewichte zur neunten Befragungswelle von 2014 noch nicht enthalten. Eine Aktualisierung der Gewichtungsdokumentation wird zu einem späteren Zeitpunkt erscheinen.

MESSINSTRUMENTE

Schwerpunkt der TREE-Erhebungen ist die Erfassung der Ausbildungs- und Erwerbsverläufe der Jugendlichen sowie Faktoren, die diese beeinflussen bzw. von ihnen beeinflusst werden. Abb. 7 gibt einen groben Überblick über die von TREE verwendeten Konzepte und deren Quellen. Im separaten Dokument *Konzepte & Skalen* (TREE 2016) finden sich detailliertere Spezifikationen dazu, welche Konzepte in den bisherigen neun Befragungswellen abgefragt und welchen Personengruppen die entsprechenden Fragen vorgelegt wurden. Detaillierte Angaben für jedes erhobene Item finden sich in den Codebooks zu den Daten der jeweiligen Erhebungswellen. Eine vollständige Liste der relevanten Zusatzdokumente findet sich im Abschnitt *Struktur der TREE1-Daten und ihrer Dokumentation*, S. 17.

Abbildung 7: *Verwendete Konzepte und Skalen, 2001-2014*

Konzept	Quelle
Deskription der Ausbildungs- und Erwerbssituation und des Verlaufs	TREE in Anlehnung an statistische Erhebungen des Bundesamts für Statistik
Belastung und Ressourcen in der Ausbildung und Arbeit (u.a. Zusammenarbeit, Ganzheitlichkeit, illegitime Aufgaben)	TREE in Anlehnung an Prümper, Hartmannsgruber & Frese (1995); Semmer, Zapf & Dunckel (1999); Rosenstiel, Falkenberg et al. (1982); Semmer et al. 2010), Jacobshagen (2006), Dunckel (1999)
Beziehungsnetz & soziale Unterstützung (privat, in der Ausbildung und im Betrieb)	TREE in Anlehnung an Frese (1983, 1999); Schulz & Schwarzer (2003), Szydlík (2008)
Chancengleichheit in Schule und (Lehr-)Betrieb	TREE
Kompetenz der Auszubildenden und der Vorgesetzten	TREE in Anlehnung an Neuenschwander (1998); Neuenschwander, Herzog & Holder (2001)
Such- und Bewerbungsstrategien	TREE in Anlehnung an SAKE (BFS 2004)
Personenmerkmale sowie Wünsche und Pläne (u.a. Persistenz, Selbstwirksamkeit, Bewältigung [Coping], Ehrgeiz, Wertorientierung)	TREE in Anlehnung an Schwarzer (2000); Schwarzer & Jerusalem (1999); Grob & Maag Merki (2001); Endler & Parker (1990); Kälin (1995); Moser, Ramseier et al. (1997); Moser (1997); Schulz & Schwarzer (2003); Watermann (2000)
Kritische Ereignisse in Bezug auf Ausbildung und Arbeit, bedeutsame Lebensereignisse	TREE in Anlehnung an Neuenschwander (1998), Neuenschwander, Herzog & Holder (2001)
Zufriedenheit mit: Ausbildung & Erwerb; zentralen Lebensbereichen; beruflicher Laufbahn	TREE in Anlehnung an Baillod (1992), Bruggemann, Groskurth & Ulich (1975); Neuenschwander (1998), Neuenschwander, Herzog & Holder (2001), Greenhaus et al. (1990), Wolff & Moser (2009)
Commitment (beruflich & organisational)	Meyer, Allen & Smith (1993), Schmidt et al (1998)
Wohlbefinden	Grob, Lüthi et al. (1991); Rosenberg (1979); Krohne, Egloff et al. (1996);
Gesundheit, Gesundheitsverhalten	Grob & Maag Merki (2001), Renner & Schwarzer (2005)
Verbleibens- bzw. Fluktuationstendenz/ Abbruchneigung (Ausbildung und Erwerb)	TREE in Anlehnung an Baillod (1992)
Leistung und Ausbildungserfolg	TREE
Finanzielle Situation	TREE in Anlehnung an SAKE (BFS 2004)
Familiäre Situation	TREE

STRUKTUR DER TREE1-DATEN UND IHRER DOKUMENTATION

Die TREE-Daten, auf welche sich diese Dokumentation bezieht, entsprechen dem Aufbereitungsstand von Juni 2016. Die in den Datensätzen enthaltenen Variablen sind in aller Regel formal plausibilisiert. Abweichungen von dieser Regel sind in den zugehörigen Codebooks entsprechend gekennzeichnet. Aus Datenschutzgründen sind personensensible Daten (z. B. Nominalinformationen zu (Lehr-)Betrieb, Schule oder Wohnort) nicht in den Datensätzen enthalten, um Rückschlüsse auf einzelne Personen auszuschließen.

Die Primärdaten sind im SPSS- und ab 2017 auch im STATA-Format gehalten. Wer keine Möglichkeit hat, dieses Format zu benutzen oder in ein anderes zu konvertieren, wende sich an die TREE-Projektadministration oder an das FORS-Datenarchiv (siehe Kontakte S. 20).

Abbildung 8: Übersicht über Primärdaten und ihre Dokumentation

<i>Datensatz</i>	<i>Dokumentation</i>
PISA 2000	
PISA-TREE_2000_Version_20xx.sav	<ul style="list-style-type: none"> - PISA_2000_manual_original-variables.pdf - PISA_2000_Codebook_complementary_20xx.pdf - PISA_2000_Technical_Report_original-variables.pdf - PISA 2000 school & student questionnaires in German, French, Italian and English - Warning re PISA 2000 variables on parental education (PISA_2000_Bergman_etal_2010_Problems_educ_achievement_parents.pdf)
TREE1, wellenspezifische Datensätze 2001-2014	
<i>Schreibweise:</i> TREE_data_wave-x-20yy_version_20zz.sav	<i>Schreibweise:</i> TREE_codebook_wave-x-20yy_version_20zz.pdf
<i>Beispiel 9. Befragungswelle, 2014:</i> TREE_data_wave-9-2014_version_2016_german.sav TREE_data_wave-9-2014_version_2016_french.sav	<i>Beispiel 9. Befragungswelle, 2014:</i> TREE_codebook_wave-9-2014_version_2016.pdf
TREE1, wellenübergreifende Datensätze	
TREE_data_certificates_2001-2014_version_20xx.sav	TREE_codebook_certificates_2001-2014_version_20xx.pdf
TREE_data_weights_wave1-9_version_20xx.sav	<ul style="list-style-type: none"> - TREE_codebook_weights_wave1-9_version_20xx.pdf - Sacchi_2011_TREE_longitudinal_weights_german.pdf
TREE_job_episodes_2003-2014_version_20xx.sav	TREE_codebook_job_episodes_2003-2014_version_20xx.pdf

Alle Primärdatensätze enthalten die 6'343 Fälle der gültigen TREE-Ausgangsstichprobe. Sie sind nach Identifikations-Nummer „ID“ (diese Variable ist in allen Datensätzen vorhanden) aufsteigend sortiert. Die Identifikations-Nummer dient auch als Matching-Kriterium für das Zusammenführen zweier oder mehrerer Datensätze. Es steht je ein Datensatz mit deutschen und französischen Labels zur Verfügung.

Die Datenlieferung enthält neben Primärdaten, Codebooks und Labels zur besseren Orientierung auch die Fragebögen, auf deren Basis die Daten erhoben wurden.

PISA-DATENSATZ

Der Datensatz *PISA-TREE_2000_Version_20xx.sav* enthält die von PISA 2000 erhobenen Variablen für sämtliche Fälle der TREE-Stichprobe. Die Variablen-Namen des Datensatzes sind folgendermassen aufgebaut:

- Variablen, die mit „st...“ beginnen, beziehen sich auf Daten, welche im Schülerfragenbogen erhoben wurden.
- Variablen, die mit „sc...“ beginnen, beziehen sich auf Daten, welche im Schulfragenbogen erhoben wurden.
- Die Ziffern an 3. und 4. Stelle im Variablen-Namen kennzeichnen die Frage-Nummer im Fragebogen, die 6. und 7. Stelle die Item-Nummer innerhalb der Frage.
- Variablen, welche ein „n“ enthalten, sind „nationale“ Variablen, welche nur bzw. spezifisch für die Schweiz erhoben wurden (s.u.).

Variablen-Namen, die nicht diesen Nomenklatur-Regeln folgen, weisen auf spezielle Konstrukte und Skalen hin (s.u.). Die Dokumentation des PISA-Datensatzes gliedert sich wie folgt auf:

- *PISA_2000_manual_original-variables.pdf* enthält die internationale Übersichts-Dokumentation der PISA-Variablen auf Englisch.
- *PISA_2000_Technical_Report_original-variables.pdf* enthält u.a. die Dokumentation der aus den Original-Variablen gebildeten Konstrukte bzw. Skalen (Adams & Wu 2002, Kapitel 17).
- *PISA_2000_Questionnaire_School_German.pdf* und *PISA_2000_Questionnaire_Student_German.pdf* enthalten die deutschsprachigen Schul- und Schüler-Fragebögen der Schweizer PISA 2000-Erhebung. Aus diesen können die so genannten „nationalen“ PISA-Variablen erschlossen bzw. dokumentiert werden, d.h. für die Schweiz spezifische Variablen, welche nicht international standardisiert (abgefragt worden) sind. Die betroffenen Variablen sind durch ein „n“ an fünfter Stelle des Variablen-Namens gekennzeichnet (z. B. st17n01 für die nationale Codierung der zu Hause gesprochenen Sprache).
- Die Website <https://www.oecd.org/pisa/pisaproducts/database-pisa2000.htm> enthält sämtliche übrigen Dokumentationen auf internationaler Ebene, insbesondere die Codebücher zu den Datensätzen.

Im Codebook *PISA_2000_Data_complementary-variables_20xx.pdf* ist eine Auswahl von Variablen der PISA 2000-Befragung dokumentiert, die

- a.) gegenüber dem originalen PISA 2000-Datensatz durch TREE verändert wurden und/oder
- b.) von den PISA-Verantwortlichen unvollständig dokumentiert wurden.

WELLENSPEZIFISCHE TREE-DATENSÄTZE

Die wellenspezifischen Datensätze unter den Namen *TREE_data_wave-x-20yy_version_20zz.sav* enthalten die Primärdaten der neun von 2001 bis 2014 durchgeführten TREE-Erhebungswellen. Sie sind in den entsprechenden Codebooks unter den Namen *TREE_codebook_wave-x-20yy_version_20zz.pdf* dokumentiert.

WELLENÜBERGREIFENDE TREE-DATENSÄTZE

TREE_data_certificates_2001-2014_version_20xx.sav enthält Angaben über den Zertifizierungsstand der Befragten zum Zeitpunkt der jeweils letzten gültigen Befragungsteilnahme (vgl. dazu auch zusätzliche Erläuterungen im Codebook *TREE_codebook_certificates_2001-2014_version_20xx.pdf*).

Der Datensatz *TREE_data_weights_wave1-9_version_20xx.sav* enthält die Gewichtungs-Variablen sowie Hilfsvariablen zur Varianzschätzung. Zur Dokumentation sind zudem alle Variablen enthalten, die als Basis für die Berechnung der Gewichtung dienen. Das Gewichtungsverfahren und Hinweise zur Verwendung der Gewichte sind ausführlich dokumentiert in *Sacchi_2011_TREE_longitudinal_weights.pdf*. Weitere wichtige Hinweise sind im Codebook *TREE_codebook_weights_wave1-9_version_20xx.pdf* zu finden.

Mit dem Daten-Release 2016 wird erstmals auch ein plausibilisierter Datensatz mit den Erwerbsepisoden veröffentlicht, welche die Befragten im Zeitraum von 2003¹⁰ bis 2014 durchlaufen haben (siehe *TREE_job_episodes_2003-2014_version_20xx.sav*). Zur Struktur der Erwerbsepisoden und deren Aufbereitung siehe das entsprechende Codebook (siehe *TREE_codebook_job_episodes_2003-2014_version_20xx.sav*).

¹⁰ Für die Periode 2000-2003 liegen zuverlässige episodische Informationen zu Erwerbstätigkeiten nicht systematisch vor. Ausserdem handelt es sich bei den Erwerbstätigkeiten in dieser Phase grösstenteils um Gelegenheits- und Nebenjobs parallel zu einer Ausbildung auf Sekundarstufe II.

ZITATIONSREGELN

In publizierten wissenschaftlichen Analysen, welche auf den Daten von TREE basieren, ist TREE wie folgt zu zitieren:

„Die Schweizer Längsschnittstudie TREE (Transitionen von der Erstausbildung ins Erwerbsleben) wird als sozialwissenschaftliche Dateninfrastruktur hauptsächlich vom Schweizerischen Nationalfonds zur Förderung der wissenschaftlichen Forschung (SNF) finanziert und ist an der Universität Bern domiziliert.“

KONTAKT

TREE (Transitionen von der Erstausbildung ins Erwerbsleben)
Institut für Soziologie der Universität Bern
Fabrikstr. 8
CH-3012 Bern/Schweiz

Phone: ++41 (0)31 631 38 23

Mail: tree@soz.unibe.ch

Web: www.tree.unibe.ch

BEZUG DER TREE-DATEN

FORS Center¹¹
DARIS – Daten- und Forschungsinformationsservice
c/o Université de Lausanne
Bâtiment Géopolis
CH-1015 Lausanne

Phone: ++41 (0)21 692 37 30

Mail: info@forscenter.ch

Web: www.forscenter.ch

¹¹ Swiss Centre of Expertise in the Social Sciences.

PROJEKTSTRUKTUR, -TRÄGERSCHAFT UND -FINANZIERUNG

TREE wird als sozialwissenschaftliche Daten-Infrastruktur hauptsächlich vom Schweizerischen Nationalfonds SNF finanziert.¹² Darüber hinaus investiert die Universität Bern beträchtliche Eigenmittel in das Projekt. TREE ist seit 2014 am Institut für Soziologie und am Institut für Erziehungswissenschaft der Universität Bern angesiedelt.

Die Gesamtverantwortung für das Projekt trägt Prof. Dr. Ben Jann als SNF-Hauptantragsteller, unterstützt durch die Mit Antragsteller Prof. Dr. Christian Imdorf und Prof. Dr. Rolf Becker. Die operative Projektleitung teilen sich der Bildungssoziologe Thomas Meyer sowie die Erziehungswissenschaftlerin Dr. Sandra Hupka-Brunner. Für eine vollständige Liste des wissenschaftlichen Personals von TREE siehe S. 22.

Ein international besetzter wissenschaftlicher Beirat (Advisory Board) begleitet und berät das Projekt in allen relevanten methodischen, analytischen und forschungsstrategischen Belangen (vgl. http://www.tree.unibe.ch/das_projekt/advisory_board/index_ger.html).

In den Jahren 2000 bis 2007 wurde TREE von einem Konsortium getragen und kofinanziert, in dem die Bildungsdirektionen der Kantone Bern, Genf und Tessin vertreten waren. Bereits in der Startphase gewährte der Schweizerische Nationalfonds dem Projekt im Rahmen des Nationalen Forschungsprogramms 43 „Bildung und Beschäftigung“ eine Anschubfinanzierung.¹³ Weitere Ko-Finanzierungspartner zwischen 2000 und 2007 waren die Bundesämter für Berufsbildung und Technologie (BBT)¹⁴ bzw. Statistik (BFS). Von 2008 bis 2014 war das Projekt am Institut für Soziologie der Universität Basel domiziliert (Gesamtverantwortung: Prof. Dr. Max Bergman).

¹² Kredite Nr. 10FI13-120796/1, 10FI13-128927, 10FI13-139519 sowie 10FI14-150998.

¹³ Projekt Nr. 4043-058357.

¹⁴ Seit 2012 Staatssekretariat für Bildung, Forschung und Innovation (SBFI).

DAS WISSENSCHAFTLICHE TEAM VON TREE

<i>Name</i>	<i>Aufgabenbereiche</i>	<i>bei TREE seit</i>
Gomensoro, Andrés	Wissenschaftlicher Mitarbeiter	2016
Hupka-Brunner, Sandra, Dr.	Senior Researcher, operative Projektleitung	2003
Koomen, Maarten	Wissenschaftlicher Mitarbeiter, Datenmanagement	2012
Meyer, Thomas	Senior Researcher, operative Projektleitung	1999
Müller, Barbara, Dr.	Senior Researcher, Leitung Erhebungsmanagement	2013
Oesch, Dominique	Wissenschaftliche Mitarbeiterin	2016
von Rotz, Christina	Wissenschaftliche Mitarbeiterin, Leitung Datenmanagement	2008
Sacchi, Stefan, Dr.	Senior Researcher	2003

Ehemalige wissenschaftliche Mitarbeitende des Projekts TREE (in alphabetischer Reihenfolge):

Jacques Amos (2000-2008), Kathrin Bertschy (2007), Edi Böni (2003-2008), Myriam Dellenbach (2003-2004), Mario Donati (1999-2004), Anita Keller (2008-2012), Renaud Lieberherr (2000-2002), Monika Matter (2002), Pau Origoni (2005-2007), Francesca Pedrazzini-Pesce (2003-2007), Melania Rudin (2009-2012), Katja Scharenberg (2013-2015), Ruth Silver (2003-2008), Barbara E. Stalder (1999-2012), Feliciano Tocchetto (2002-2003).

LITERATUR

- Adams, R., & Wu, M. (2002). *PISA 2000 Technical Report*. Paris: OECD Publications.
- Arrow, K. J. (1994). The theory of discrimination. In D. B. Grusky (Hrsg.), *Social stratification*, Boulder: Westview Press, 604-606.
- Baillod, J. (1992). *Fluktuation bei Computerfachleuten. Eine Längsschnittuntersuchung über die Beziehungen zwischen Arbeitssituation und Berufsverläufen*. Bern: Peter Lang.
- Baltes, P. (1990). Entwicklungspsychologie der Lebensspanne: Theoretische Leitsätze. *Psychologische Rundschau*(41), 1-24.
- Baumert, J., & Schümer, G. (2002). Familiäre Lebensverhältnisse, Bildungsbeteiligung und Kompetenzerwerb im nationalen Vergleich. In J. Baumert, C. Artelt, E. Klieme & et al. (Hrsg.), *PISA 2000 - Die Länder der Bundesrepublik Deutschland im Vergleich*, Opladen: Leske + Budrich, 159-202.
- Becker, G. S. (1964). *Human capital: a theoretical and empirical analysis with special reference to education*. New York/London, Columbia University Press.
- Becker, G. S. (1957/1971). *The economics of discrimination*. Chicago: University of Chicago Press.
- Beicht, U., Friedrich, M., & Ulrich, J. G. (Hrsg.) (2008). *Ausbildungschancen und Verbleib von Schulabsolventen*. Bonn: Bundesinstitut für Berufsbildung.
- Bergman, M., Hupka-Brunner, S., Keller, A., Meyer, T., & Stalder, B. E. (Hrsg.) (2011). *Transitionen im Jugendalter: Ergebnisse der Schweizer Längsschnittstudie TREE*. Zürich: Seismo.
- Bernath, W., Wirthensohn, M., & Löhner, E. (1989). *Jugendliche auf ihrem Weg ins Berufsleben*. Bern: Haupt Verlag.
- BFS/TREE (2003). *Wege in die nachobligatorische Ausbildung. Die ersten zwei Jahre nach Austritt aus der obligatorischen Schule. Zwischenergebnisse des Jugendlängsschnitts TREE*. Reihe „Bildungsmonitoring Schweiz“. Neuchâtel: Bundesamt für Statistik.
- BFS (Hrsg.) (2004). *Die Schweizerische Arbeitskräfteerhebung (SAKE) Konzepte - Methodische Grundlagen - Praktische Ausführung*. Neuchâtel: BFS.
- Blossfeld, H.-P., & Shavit, Y. (1993). Persisting barriers. Changes in educational opportunities in thirteen countries. In Y. Shavit & H.-P. Blossfeld (Eds.), *Persistent inequality: Changing educational attainment in thirteen countries*, San Francisco: Westview-Press, 1-23.
- Blossfeld, H.-P., & von Maurice, J. (2011). Education as a life long process. *Zeitschrift für Erziehungswissenschaft*, 14(2), 19-32. doi: 10.1007/s11618-011-0178-3.
- Boudon, R. (1974). *Education, opportunity, and social inequality: changing prospects in western society*. New York: John Wiley.
- Bourdieu, P., & Passeron, J.-C. (1971). *Die Illusion der Chancengleichheit*. Stuttgart: Klett.
- Bourdieu, P. (1977). Cultural reproduction and social reproduction. In J. Karabel (Ed.), *Power and ideology in education*, New York: Oxford University Press, 487-511.
- Bourdieu, P. (1982). *Die feinen Unterschiede. Kritik der gesellschaftlichen Urteilskraft*. Frankfurt am Main: Suhrkamp.
- Bowers, N., Sonnet, A., & Bardone, L. (2000). *Background Report - Giving Young People a Good Start: The Experience for OECD Countries*. Paris: OECD.
- Breen, R., & Goldthorpe, J. H. (1997). Explaining educational differentials: Towards a formal rational action theory. *Rationality and Society* 9(3), 275-305.
- Büchner, P. (2003). Stichwort: Bildung und soziale Ungleichheit. *Zeitschrift für Erziehungswissenschaft* 6(1), 5-24.
- Bronfenbrenner, U. (1981). *Die Ökologie menschlicher Entwicklung*. Stuttgart: Klett-Cotta.
- Bruggemann, A., Groskurth, A., & Ulich, E. (1975). *Arbeitszufriedenheit*. Bern: Hans-Huber Verlag.

- Buunk, B. P., de Jonge, J., Ybema, J. F., & de Wolff, C. J. (1998). Psychosocial aspects of occupational stress. In P. J. D. Drenth, H. Thierry & C. J. de Wolff (Eds.), *Handbook of work and organizational psychology. Volume 2: Work psychology* (2nd ed.), Hove: Psychology press, 145-182.
- Coleman, J. (1988). Social capital in the generation of human capital. *American Journal of Sociology* 94(suppl.), 95-120.
- Donati, M. (1999). „Volevi veramente diventare quello che sei?“ *La formazione dei giovani dopo la scuola media. Carriere scolastiche e professionali attraverso l'analisi di 1400 biografie formative. Studio longitudinale.* Bellinzona: Ufficio studi e ricerche.
- Dunckel, H. (1999). *Handbuch psychologischer Arbeitsanalyseverfahren.* Zürich: vdf Hochschulverlag.
- Eccles, J. S., Vida, M. N., & Barber, B. (2004). The relation of early adolescents' college plans and both academic ability and task-value beliefs to subsequent college enrollment. *Journal of Early Adolescence* 24(1), 63-77.
- Eccles, J. S. (2005). Subjective task value and the Eccles et al. model of achievement-related choices. In A. J. Elliot & C. S. Dweck (Eds.), *Handbook of competence and motivation*, New York, London: The Guilford Press, 105-121.
- Endler, N. S., & Parker, J. D. A. (1990). *Coping Inventory for Stressful Situations (CISS).* Toronto: Multi Health Systems, Inc.
- Feij, J. A. (1998). Work socialization of young people. In P. J. D. Drenth, H. Thierry & C. J. de Wolff (Eds.), *Handbook of work and organizational psychology. Volume 3: Personnel psychology* (2nd ed.), Hove: Psychology press, 207-256.
- Fend, H. (1981). *Theorie der Schule.* München, Wien, Baltimore, Urban & Schwarzenberg.
- Fend, H., Berger, F., & Grob, U. (Hrsg.). (2009). *Lebensverläufe, Lebensbewältigung, Lebensglück. Ergebnisse der Life-Studie.* Wiesbaden: VS Verlag für Sozialwissenschaften.
- Filipp, S.-H. (Hrsg.). (1995). *Kritische Lebensereignisse* (3. Auflage). Weinheim: Psychologie Verlags Union.
- Fischer, L. (Hrsg.). (2006). *Arbeitszufriedenheit. Konzepte und empirische Befunde* (2. Auflage). Göttingen: Hogrefe.
- Frese, M. (1983). Soziale Unterstützung. In D. Zapf, E. Bamberg, H. Dunckel, M. Frese, S. Greif, G. Mohr, D. Rueckert & N. Semmer (Hrsg.), *Dokumentation der Skalen des Forschungsprojekts „Psychischer Stress am Arbeitsplatz - Hemmende und fördernde Bedingungen für humanere Arbeitsplätze“*, Unveröffentlichter Forschungsbericht. Osnabrück: Universität, Fachbereich Psychologie.
- Frese, M. (1999). Social support as a moderator of the relationship between work stressors and psychological dysfunctioning: A longitudinal study with objective measures. *Journal of Occupational Health Psychology* 4(3), 179-192.
- Galley, F., & Meyer, T. (1998). *Übergänge (Transitionen) zwischen Erstausbildung und Erwerbsleben. Länderbericht Schweiz zuhanden der OECD.* Bern: Schweizerische Konferenz der kantonalen Erziehungsdirektoren (EDK); Bundesamt für Bildung und Wissenschaft (BBW); Bundesamt für Berufsbildung und Technologie (BBT).
- Gomolla, M., & Radtke, F.-O. (2002). *Institutionelle Diskriminierung. Die Herstellung ethnischer Differenz in der Schule.* Opladen: Leske + Budrich.
- Greenhaus, J. H., Parasuraman, S., & Wormley, W. M. (1990). Effects of race on organizational experience, job performance evaluations, and career outcomes. *Academy of Management Journal* 33(1), 64-86.
- Greve, W. (2000). *Psychologie des Selbst.* Weinheim: Psychologie Verlags Union.
- Griffeth, R. W., Hom, P. W., & Gaertner, S. (2000). A meta-analysis of antecedents and correlates of employee turnover: update, moderator tests, and research implications for the next millennium. *Journal of Management* 26(3), 463-488.
- Grob, A., Lüthi, R., Kaiser, F. G., Flammer, A., Mackinnon, A., & Wearing, A. J. (1991). Berner Fragebogen zum Wohlbefinden Jugendlicher (BFW). *Diagnostica* 37(1), 66-75.

- Grob, U., & Maag Merki, K. (2001). *Überfachliche Kompetenzen. Theoretische Grundlegung und empirische Erprobung eines Indikatorensystems*. Bern: Lang.
- Gümüs, A., Gömleksiz, M., Glöckner-Rist, A., & Balke, D. (2006). Itembatterie für kulturvergleichende Untersuchungen zur Anomie. In A. Glöckner-Rist (Ed.), *ZUMA-Informationssystem. Elektronisches Handbuch sozialwissenschaftlicher Erhebungsinstrumente. Version 10.00*. Mannheim: Zentrum für Umfragen, Methoden und Analysen.
- Hascher, T. (2003). *Wohlbefinden in der Schule*. Münster: Waxman.
- Heinz, W. R. (1984). *Der Übergang von der Schule in den Beruf als Selbstsozialisation*. Bremen: Universität.
- Heinz, W. R. (1991). Berufliche und betriebliche Sozialisation. In K. Hurrelmann & D. Ulich (Hrsg.), *Neues Handbuch der Sozialisationsforschung* (4. Ausgabe), Weinheim: Beltz, 397-415.
- Herzog, W., Neuenschwander, M. P., & Wannack, E. (2004). *Berufswahlprozess bei Jugendlichen*. Bern: Universität Bern, Institut für Pädagogik und Schulpädagogik, Abteilung Pädagogische Psychologie.
- Jacobshagen, N. (2006). *Illegitimate tasks, illegitimate stressors: testing a new stressor-strain concept*. Doctoral thesis. Bern, University of Bern.
- Kälin, W. (1995). *Deutsche 12-Item Kurzform des „Coping Inventory for Stressful Situations“ (CISS) von N. S. Ender, & J. D. A. Parker*. Basierend auf der Übersetzung von N. Semmer, F. Tschan, & V. Schade (unveröffentlichter Fragebogen). Bern: Universität, Institut für Psychologie.
- Keller, A., Hupka-Brunner, S., Meyer, T. (2010). *Nachobligatorische Ausbildungsverläufe in der Schweiz: Die ersten sieben Jahre. Ergebnisübersicht des Jugendlängsschnitts TREE, Update 2010*. Basel: TREE.
- Kristen, C., Römmel, A., Müller, W., & Kalter, F. (2005). *Längsschnittstudien für die Bildungsberichterstattung - Beispiele aus Europa und Nordamerika*. Berlin: Bundesministerium für Bildung und Forschung (BMBF).
- Krohne, H. W., Egloff, B., Kohlmann, C.-W., & Tausch, A. (1996). Untersuchungen mit einer deutschen Version der „Positive and Negative Affect Schedule“ (PANAS). *Diagnostica* 42(2), 139-156.
- Maaz, K., Hausen, C., McElvany, N., & Baumert, J. (2006). Stichwort: Übergänge im Bildungssystem. *Zeitschrift für Erziehungswissenschaft*, 9(3), 299-327.
- Meyer, J. P., Allen, N. J., & Smith, C. A. (1993). Commitment to organizations and occupations: extension and test of a three-component conceptualization. *Journal of Applied Psychology* 78, 538-51.
- Meyer, T. (2005). *An der Zweiten Schwelle: Junge Menschen im Übergang zwischen Ausbildung und Arbeitsmarkt*. Ergebnisübersicht des Jugendlängsschnitts TREE, Stand 2004. Bern: TREE.
- Moser, U. (1997). *Messinstrumente zu Unterricht und Leistungsbereitschaft in TIMSS+*. Projektdokumentation. Bern: Amt für Bildungsforschung der Erziehungsdirektion.
- Moser, U., Ramseier, E., Keller, C., & Huber, M. (1997). *Schule auf dem Prüfstand. Eine Evaluation der Sekundarstufe I auf der Grundlage der „Third International Mathematics and Science Study“*. Chur: Rüegger.
- Mueller, B., Schwenk, J. (2015). How specific is apprenticeship training? Evidence from inter-firm and occupational mobility after graduation. *Oxford Economic Papers*. DOI: 10.1093/oeq/gpv040.
URL: <http://oeq.oxfordjournals.org/content/early/2015/06/27/oeq.gpv040.full.pdf+html> .
- Neuenschwander, M. P. (1998). *Schule und Identität im Jugendalter I. Kurzdokumentation der Skalen und Stichproben* (Forschungsbericht Nr. 18). Bern: Universität Bern, Abteilung Pädagogische Psychologie.
- Neuenschwander, M. P., Herzog, W., & Holder, M. (2001). *Schulkontext und Identitätsentwicklung im Jugendalter*. Schlussbericht z.Hd. des Schweizerischen Nationalfonds, Projekt Nr. 11-52730.97. (Forschungsbericht Nr. 22). Universität Bern: Institut für Pädagogik, Abteilung Pädagogische Psychologie.
- OECD (1999). *Thematic Review of The Transition From Initial Education to Working Life. Switzerland. Country Note*. Paris: OECD.
- OECD (Hrsg.) (2000). *From Initial Education to Working Life. Making Transitions Work*. Paris: OECD.
- Podsakoff, N. P., LePine, J. A., & LePine, M. A. (2007). Differential challenge stressor-hindrance stressor relationships with job attitudes, turnover intentions, turnover, and withdrawal behavior: a meta-analysis. *Journal of Applied Psychology* 92(2), 438-454.

- Prümper, J., Hartmannsgruber, K., & Frese, M. (1995). KFZA. Kurz-Fragebogen zur Arbeitsanalyse. *Zeitschrift für Arbeits- und Organisationspsychologie* 39(3), 125-131.
- Raab, E. (1996). *Jugend sucht Arbeit. Eine Längsschnittuntersuchung zum Berufseinstieg Jugendlicher*. München: DJI Verlag Deutsches Jugendinstitut.
- Raffe, D. (2008). The concept of transition system. *Journal of education and work*, 21(4), 277-296.
- Ramseier, E., & Brühwiler, C. (2003). Herkunft, Leistung und Bildungschancen im gegliederten Bildungssystem: Vertiefte PISA-Analyse unter Einbezug der kognitiven Grundfähigkeiten. *Schweizerische Zeitschrift für Bildungswissenschaften* 25(1), 23-58.
- Renner, B., & Schwarzer, R. (2005). *Risk and health behaviors. Documentation of the scales of the research project: Risk Appraisal Consequences in Korea (RACK)*. (2nd ed.). Bremen: International University Bremen & Freie Universität Berlin.
(retrieved 18.3.2013 from <http://www.gesundheitsrisiko.de/docs/RACKEnglish.pdf>)
- Rosenberg, M. (1979). *Conceiving the self*. New York: Basic Books.
- Rosenstiel, L. v., Falkenberg, T., Hehn, W., Henschel, E., & Warns, I. (1982). *Betriebsklima heute*. München: Bayerisches Staatsministerium für Arbeit und Sozialordnung.
- Ryan, P. (2001). The school-to-work transition: A cross-national perspective. *Journal of Economic Literature* 39(1), 34-92.
- Sacchi, S. (2011). *TREE-Längsschnittgewichtung: Konstruktion und Anwendung. Dokumentation zu den acht Erhebungswellen 2000 bis 2010*. Basel/Zürich: TREE & cue sozialforschung.
- Schelsky, H. (1956). Soziologische Bemerkungen zur Rolle der Schule in unserer Gesellschaftsverfassung. In H. Schelsky (Hrsg.), *Schule und Erziehung in der industriellen Gesellschaft* (5. Auflage), Würzburg: Werkbund-Verlag, 9-50.
- Schmidt, K.-H., Hollmann, S., & Sodenkamp, D. (1998). Psychometrische Eigenschaften und Validität einer deutschen Fassung des „Commitment“-Fragebogens von Allen und Meyer (1990). *Zeitschrift für Differentielle und Diagnostische Psychologie* 19, 93-106.
- Schoon, I., Silbereisen R.K. (Hrsg.) (2009). *Transitions from School to Work. Globalization, Individualization, and Patterns of Diversity*. Cambridge u.a.: Cambridge University Press.
- Schulz, U., & Schwarzer, R. (2003). Soziale Unterstützung bei der Krankheitsbewältigung: Die Berliner Social Support Skalen (BSSS). *Diagnostica* 29(2), 73-82.
- Schwarzer, R. (2000). *General Perceived Self-Efficacy in 14 Cultures*. Retrieved 18.3.2013, from <http://userpage.fu-berlin.de/~health/world14.htm>
- Schwarzer, R., & Jerusalem, M. (Hrsg.). (1999). *Skalen zur Erfassung von Lehrer- und Schülermerkmalen. Dokumentation der psychometrischen Verfahren im Rahmen der Wissenschaftlichen Begleitung des Modellversuchs Selbstwirksame Schulen*. Berlin: Freie Universität Berlin und Humboldt-Universität zu Berlin.
- Semmer, N. (1997). Stress. In H. Luczak & W. Volper (Eds.), *Handbuch Arbeitswissenschaft*. Stuttgart: Schäfer-Pöschel Verlag, 332-340.
- Semmer, N. K., & Mohr, G. (2001). Arbeit und Gesundheit: Konzepte und Ergebnisse der arbeitspsychologischen Stressforschung. *Psychologische Rundschau* 52(3), 150-158.
- Semmer, N. K., Tschan, F., Meier, L. L., Faccin, S., & Jacobshagen, N. (2010). Illegitimate Tasks and Counterproductive Work Behavior. *Applied Psychology: An International Review* 59(1), 70-96.
- Semmer, N., & Udris, I. (2004). Bedeutung und Wirkung von Arbeit. In H. Schuler (Ed.), *Lehrbuch Organisationspsychologie* (3., vollständig überarbeitete und erweiterte Auflage), Huber: Bern, 157-195.
- Semmer, N., Zapf, D., & Dunckel, H. (1999). Instrument zur Stressbezogenen Tätigkeitsanalyse (ISTA). In H. Dunckel (Hrsg.), *Handbuch psychologischer Arbeitsanalyseverfahren*, Zürich: vdf Hochschulverlag an der ETH, 179-205.

- Shavelson, R. J., Hubner, J. J., & Stanton, G. C. (1976). Self-concept: Validation of construct interpretations. *Review of Educational Research* 46(3), 407-441.
- Sheldon, G. (1995). *Die berufliche Flexibilität im Spiegel der Zeit*. Bern: Bundesamt für Statistik.
- Solga, H., & Trappe, H. (2000). Die duale Ausbildung: Ambivalenzen veränderter Übergangsbioographien. *Zeitschrift für Berufs- und Wirtschaftspädagogik* 96(2), 244-260.
- Spence, M. (1973). Job market signalling. *Quarterly Journal of Economics* 87, 355-379.
- Stalder, B. E., Meyer, T., & Hupka-Brunner, S. (2008). Leistungsschwach - Bildungsarm? Ergebnisse der TREE-Studie zu den PISA-Kompetenzen als Prädiktoren für Bildungschancen in der Sekundarstufe II (Are low achievers necessarily dropouts? PISA scores as predictors of upper secondary graduation. Findings from the Swiss PISA follow-up TREE). *Die Deutsche Schule*, 100(4), 436-448.
- Szydlik, M. (2008). Intergenerational Solidarity and Conflict. *Journal of Comparative Family Studies* 39(1), 97-114.
- Titze, H. (2000). Zensuren der modernen Gesellschaft. Zur Selbstbeurteilung und Fremdbeurteilung schulischer Leistungsdifferenzen. *Die Deutsche Schule* 6, 49-62.
- TREE (Hrsg.) (2016). *Konzepte und Skalen*. Bern: TREE.
- Troltsch, K., & László, A. (2000). Veränderungen der Ausbildungschancen an der ersten Schwelle seit Ende der achtziger Jahre. In Bundesinstitut für Berufsbildung (Ed.), *Ausbildungschancen Jugendlicher ausländischer Herkunft. Ergebnisse, Veröffentlichungen und Materialien aus dem BIBB. Stand: Mai 2000*, Bonn, 49-52.
- Ulich, K. (1991). Schulische Sozialisation. In K. Hurrelmann & D. Ulich (Eds.), *Neues Handbuch der Sozialisationsforschung* (4. Auflage), Weinheim: Beltz, 378-396.
- Vondracek, F. W. (1990). A developmental-contextual approach to career development research. In R. A. Young & W. A. Borgen (Hrsg.), *Methodological approaches to the study of career*, New York: Praeger, 37-56.
- Watermann, R. (2000). *Berufliche Wertorientierungen im Wandel. Eine Kohortenanalyse zur Dynamik arbeitsbezogener Einstellungen anhand von ALLBUS-Umfragedaten*. Münster: Institut für sozialwissenschaftliche Forschung e.V.
- Wolff, H.-G., & Moser, K. (2009). Effects of networking on career success: a longitudinal study. *Journal of Applied Psychology* 94(1), 196-206.